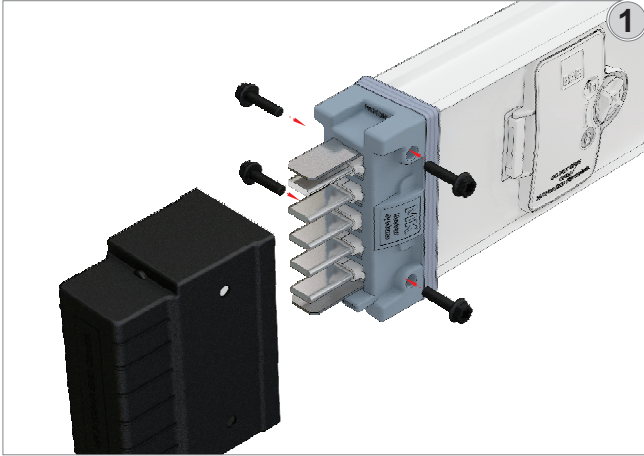
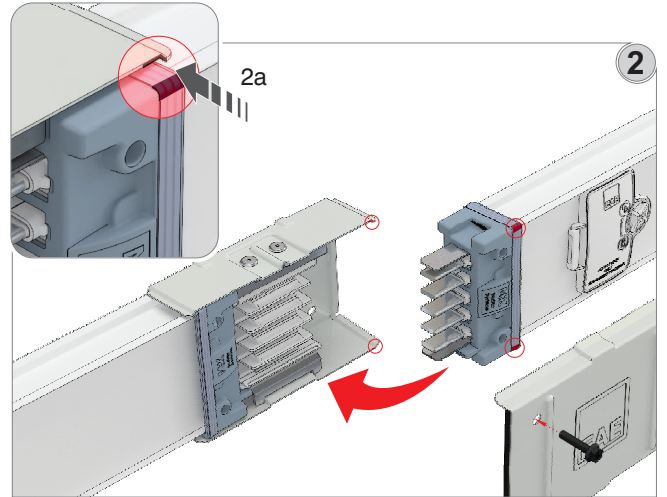


MK Busbar Kanal Ek Montajı

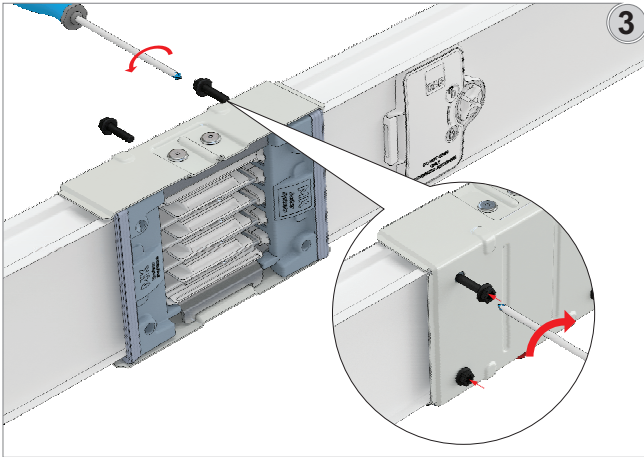
MK Busbar Joint Installation



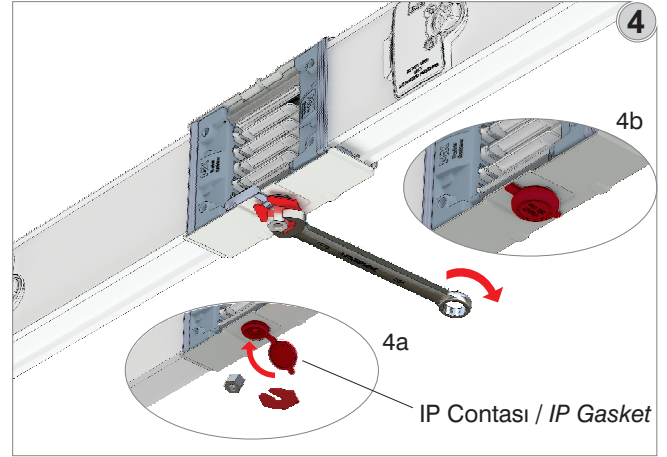
Kanalın ucundaki koruyucu plastiği sökünüz.
Remove the protective plastic cover.
(These covers are for transportation purpose and required number of covers should be used as END CLOSER unit.)



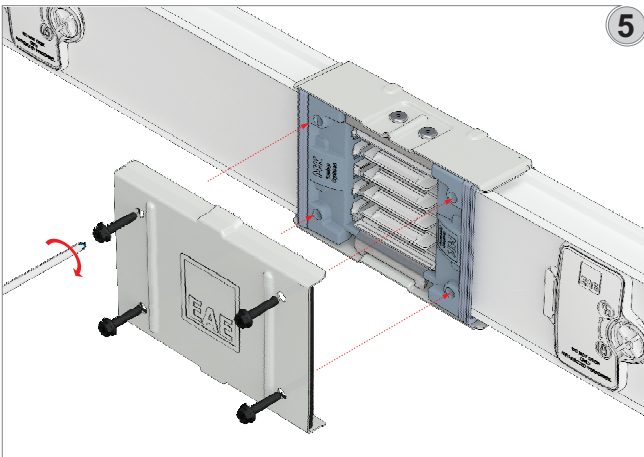
Blok eksiz kanalı, blok ekli kanala monte ediniz. (2a)
Align two busbars like the picture-2a and insert the busbar conductors into the block joint.



Blok eksiz kanalı blok ekli kanala sabitleyiniz. (3a)
Tighten the bolts of rear cover. (3a)



Birinci somun kırılıncaya kadar sıkınız. (4a) IP contasını takınız. (4b)
Tighten the main bolt until the first nut is broken. (4a) Fit the IP gasket to the joint hole.



Ek yan kapak sacını monte ediniz.
Fix the remaining front cover.

